

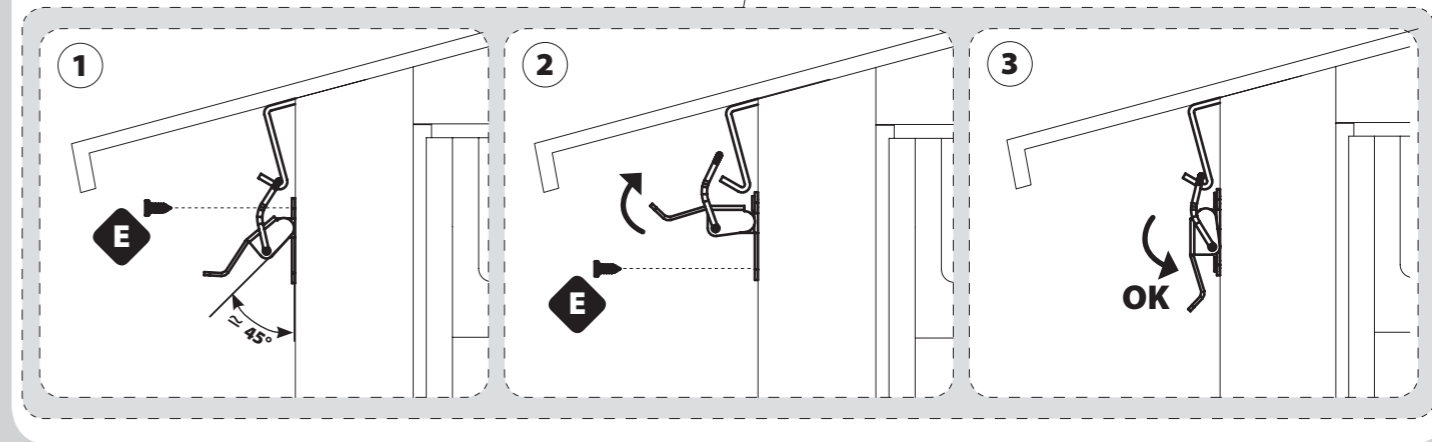
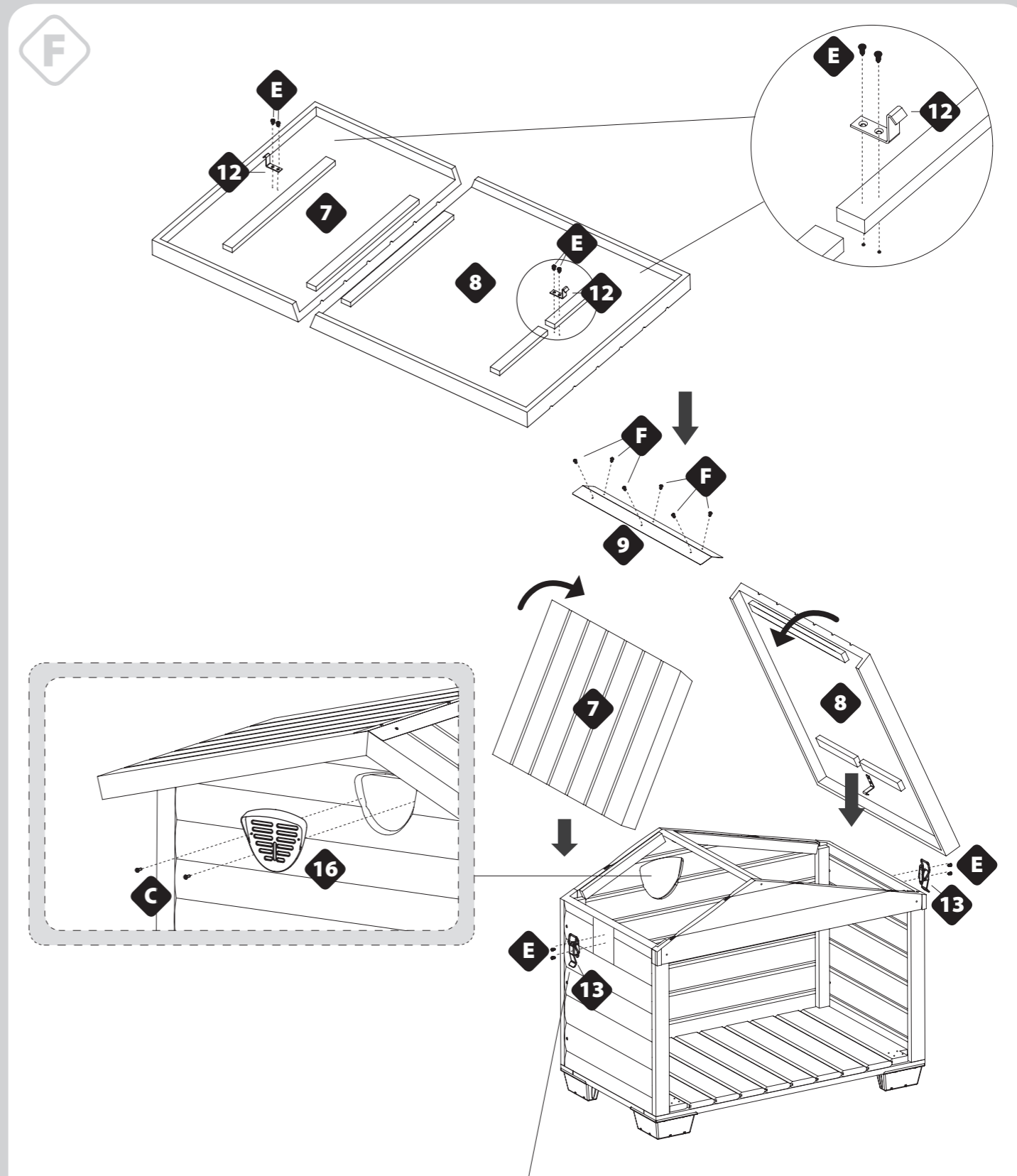
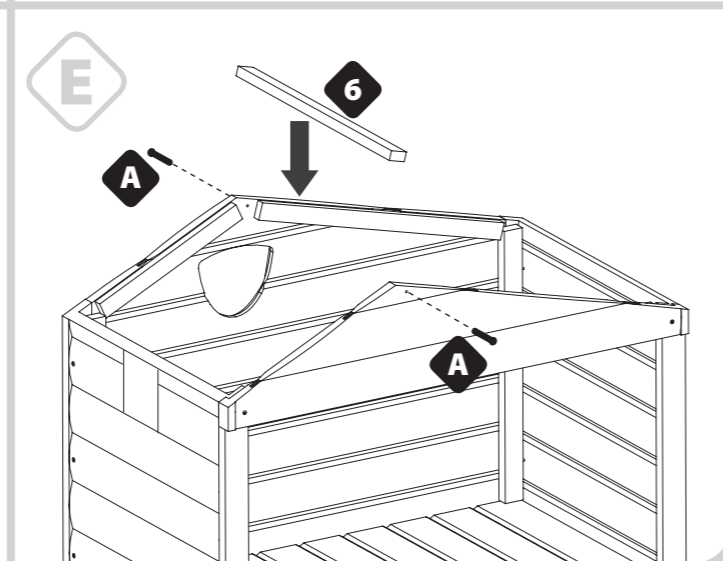
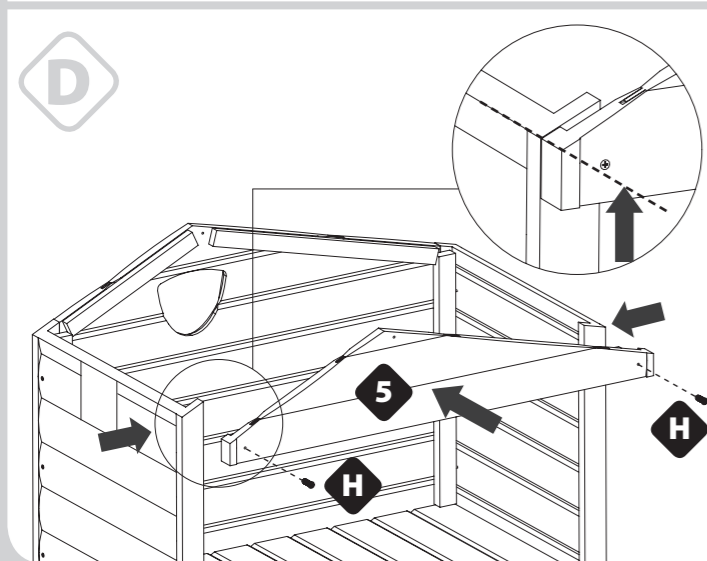
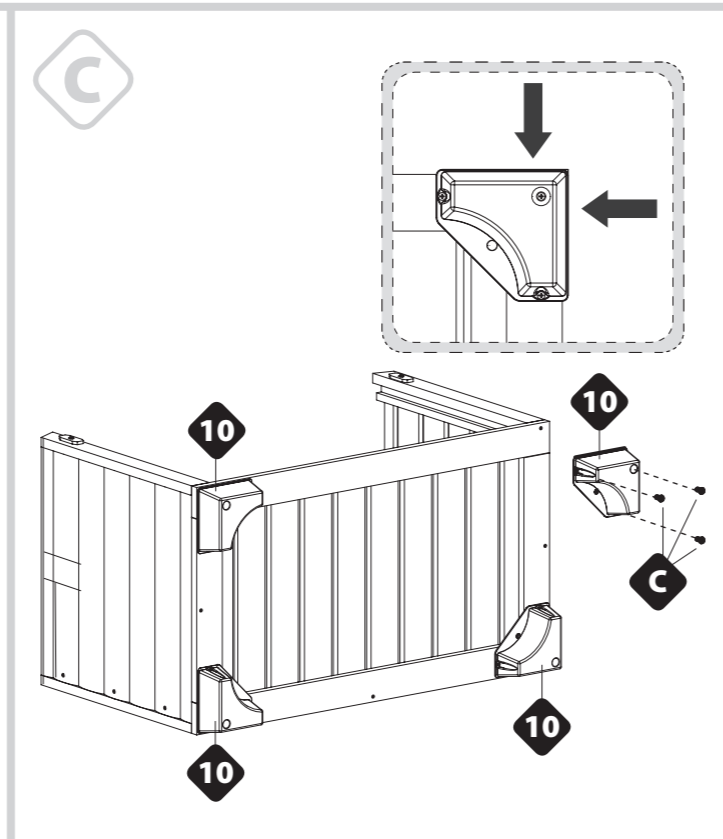
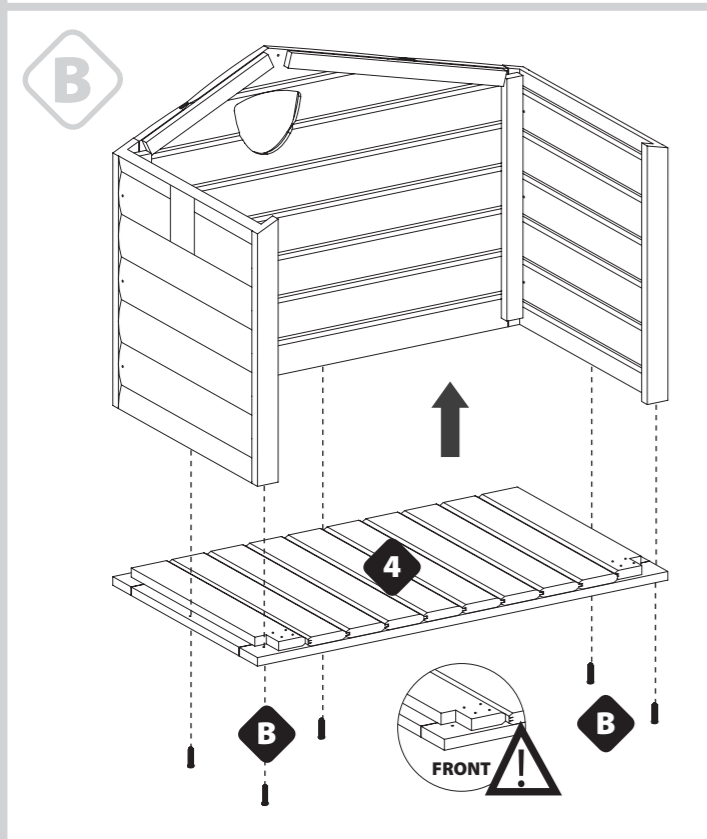
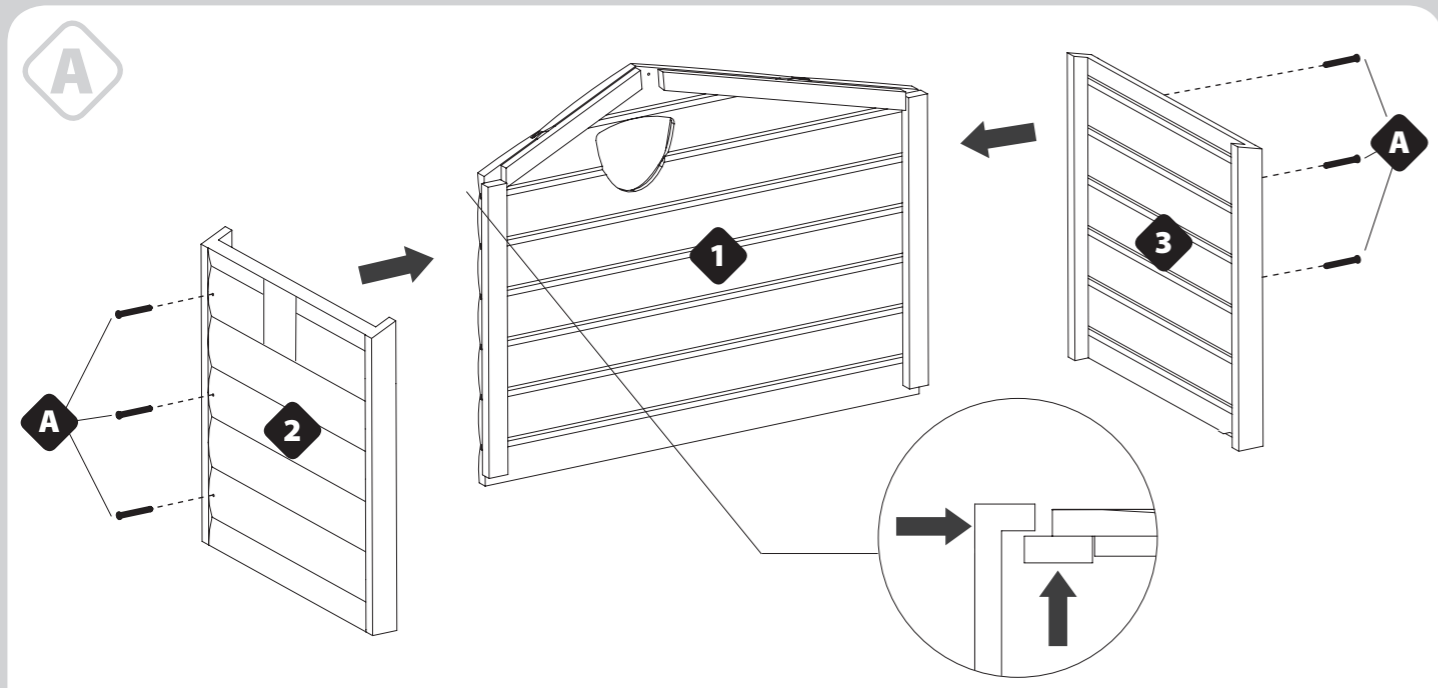
A 780 x **B** 570 x **H** 650 mm
A1 640 x **B1** 430 x **H** 650 mm
X 180 x **Y** 300 mm
Cod. 870200

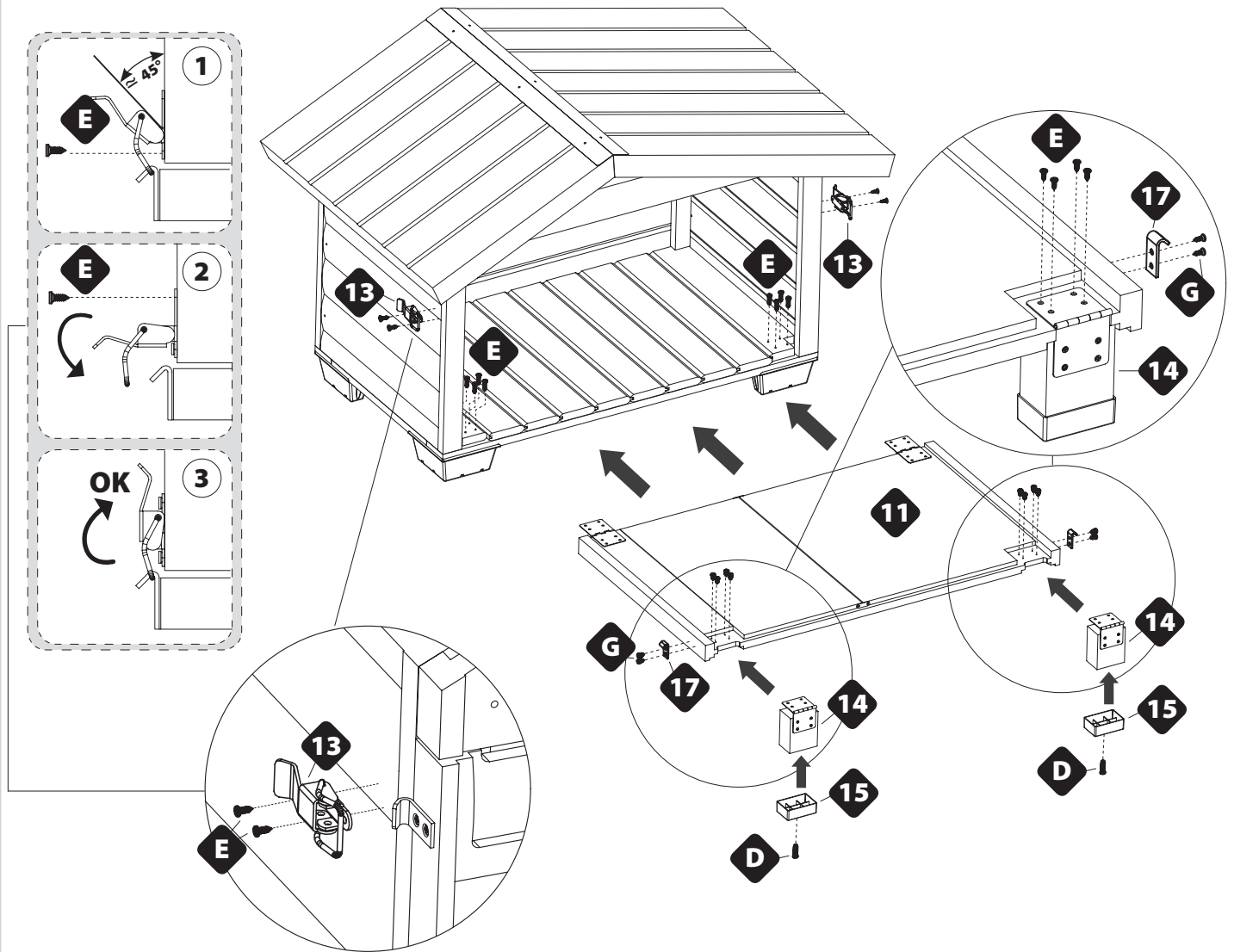


A 1105 x **B** 695 x **H** 785 mm
A1 895 x **B1** 515 x **H** 785 mm
X 240 x **Y** 400 mm
Cod. 870220

A 1335 x **B** 880 x **H** 895 mm
A1 1065 x **B1** 685 x **H** 895 mm
X 295 x **Y** 490 mm
Cod. 870230

1 	2 	3 	4 	5 			
6 	7 	8 	9 	10 x4 			
11 	12 x2 	13 x4 	14 x2 	15 x2 	16 	17 x2 	
A x8 Ø 4 x 60 mm	B x5 Ø 3,5 x 35 mm	C x14 Ø 4 x 16 mm	D x2 Ø 3,5 x 25 mm	E x32 Ø 3 x 10 mm	F x8 Ø 3,5 x 8 mm	G x4 Ø 3 x 20 mm	H x2 Ø 3,5 x 45 mm



**Avvertenze**

- Posizionare il canile in una posizione perfettamente planare nei 2 sensi (profondità e lunghezza) in modo da garantire una facile apertura/chiusura del prodotto.
- Quando il canile si trova nella configurazione aperta, si consiglia di proteggere la superficie del piano esterno con lo specifico cuscino Ferplast JOLLY :

Canada 2	Jolly 85
Canada 4	Jolly 110
Canada 6	Jolly 100 (x2)

Warnings

- Place the kennel on a perfectly flat surface in the 2 both directions (width and length) in order to guarantee an easy product opening and closing.
- When the product has the front panel opened, make sure to protect the top, by using the special cushion Jolly by Ferplast:

Canada 2	Jolly 85
Canada 4	Jolly 110
Canada 6	Jolly 100 (x2)

Avertissements

- Positionner la niche sur une surface parfaitement plane dans les 2 sens (profondeur et longueur) afin de garantir une ouverture et fermeture faciles.
- Lorsque la niche se trouve en configuration ouverte, il est conseillé de protéger la surface du panneau extérieur avec un coussin JOLLY :

Canada 2	Jolly 85
Canada 4	Jolly 110
Canada 6	Jolly 100 (x2)

Warnhinweise

- Stellen Sie die Hundehütte auf eine absolut flache Oberfläche, (sowohl in der Länge, als auch in der Breite) um ein einfaches Öffnen und Schließen zu gewährleisten. Schützen Sie die Oberfläche der ausklappbaren Wand im geöffneten Zustand bestmöglich mit einem passenden Jolly-Kissen von Ferplast:

Canada 2	Jolly 85
Canada 4	Jolly 110
Canada 6	Jolly 100 (x2)

Waarschuwingen

- Plaats de kennel op een in 2 richtingen (lengte en breedte) egale oppervlakte om het eenvoudig openen en sluiten van het product te garanderen.
- Bescherm de bovenkant van het voorpaneel, indien de kennel zich in geopende toestand bevindt, met het speciale Ferplast kussen JOLLY:

Canada 2	Jolly 85
Canada 4	Jolly 110
Canada 6	Jolly 100 (x2)

Advertencias

- Coloque la caseta en una posición perfectamente plana en dos lados (profundidad y longitud) para asegurar una fácil apertura / cierre del producto.
- Cuando la caseta es en la configuración abierta, se recomienda proteger la superficie externa con la específica almohada de Ferplast JOLLY:

Canada 2	Jolly 85
Canada 4	Jolly 110
Canada 6	Jolly 100 (x2)